

Beim ML Clip wird per Tampondruck die Farbe direkt auf das Metall aufgebracht.
Wir bieten Ihnen den Druck standardmäßig mit bis zu drei Farben an.

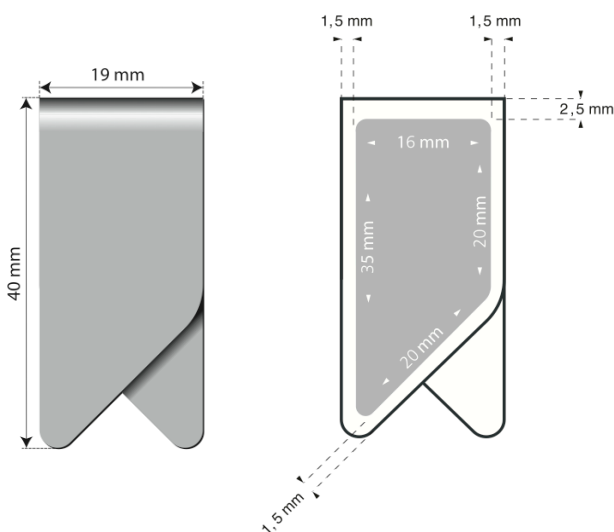
Der ML Clip besteht aus rostfreiem und entgratetem Federbandstahl.

Menge	500 Stück	1.000 Stück	1.500 Stück	2.500 Stück	5.000 Stück	10.000 Stück
Preis 1 Farbe	335,- €	550,- €	780,- €	1.225,- €	2.100,- €	3.600,- €
Preis 2 Farben	355,- €	600,- €	855,- €	1.325,- €	2.350,- €	4.100,- €
Preis 3 Farben	375,- €	650,- €	930,- €	1.450,- €	2.600,- €	4.500,- €
Preis 4 Farben	410,- €	700,- €	1.005,- €	1.575,- €	2.850,- €	5.000,- €
Preis 5 Farben	435,- €	780,- €	1.095,- €	1.700,- €	3.100,- €	5.600,- €

Preise für größere Mengen gerne auf Anfrage.

Alle Preise verstehen sich zuzügl. 19 % MWSt, geliefert innerhalb Deutschlands.
Bei Ihrer Erstbestellung berechnen wir Druckvorbereitungskosten in Höhe von 42,50 €
für die 1. Farbe, jede weitere Farbe 19,50 €.
Die Lieferzeit beträgt zwei bis drei Wochen nach Ihrer Freigabe des Druck-PDF.

Die Abmessungen des ML Clip:



Ein Standmuster für Ihr Layout können Sie auf unserer Webseite [runterladen](#).